

040-1400 按钮把手中心控制



040-1400按钮把手中心控制为重新设计新品，满足滑动移门，通行板，车门和行李舱需求。特点是按钮驱动为KeyOne Plus钥匙，有两点式曲拐联结。

设计用于拔顶装置、盖子，门厚可达6.35毫米

特性/优点:

- 按钮触动及典型扭转功能
- 持久的耐候性结构
- 拉手符合人体工程学
- 锁壳衬垫，按钮把手O-形圈和可防水防尘
- 绕道锁机制在锁住时使按钮可制动，增强安全性

TriMark (Xuzhou) Automotive Components Co. Ltd.

Building A5 Jingwu Road
Xuzhou Economic Development Zone
Xuzhou, Jiangsu, PR China PC: 221004

特利马克(徐州)汽车零部件有限公司

中国江苏省徐州经济开发区

厂房A5 邮编: 221004

www.trimarkcn.com



TriMark Corporation

500 Bailey Avenue
P.O. Box 350
New Hampton, Iowa
United States

Tel: 641-394-3188

Fax: 641-394-2392

1-800-447-0343

www.trimarkcorp.com



TriMark Corporation

安装:

- 把28.6毫米螺栓安装在锁眼处
- 弹簧卡将联动装置和锁眼相连接

材料:

- 锁壳, 按钮及装配螺母: 锌压铸
- 联动装置, 手拉式锁紧凸轮: 低碳钢

成品:

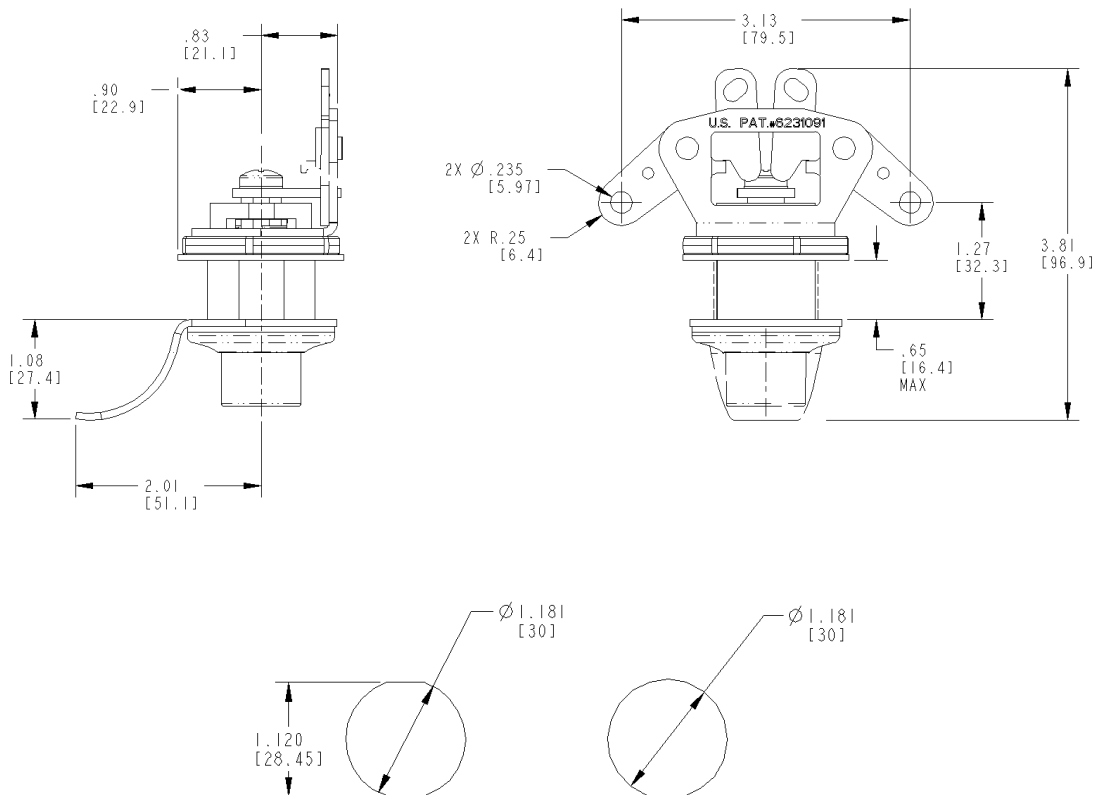
- 锁眼和拉手: 黑色粉末涂层
- 按钮: 打磨铬或黑色粉末涂层
- 铁件: 镀锌及铬酸盐转化膜

现有功能:

- 锁可以匹配特利马克其它单独钥匙系统 KeyOne™ 产品, 相似锁键, 或提供的非锁门
- 人性化拉手 (详情请咨询)
- 可选防滑垫圈
- 超过50种钥匙码, 可任意选择
- 无曲拐联接, 独立按钮

单独部件尺寸仅供参考。参考单独部件图纸以完成尺寸, 规范和安装程序。可提供工程协助和应用图纸

美国专利第6,231,091号



RECOMMENDED CUTOUT

更多信息请访问:
www.trimarkcorp.com